

平成 27 年度前期日程入学試験学力検査問題

平成 27 年 2 月 25 日

理 科

物 理…… 4～19ページ, 化 学……20～33ページ

生 物……34～45ページ, 地 学……46～55ページ

志 望 学 部	試 験 科 目	試 験 時 間
理 学 部 農 学 部	物理, 化学, 生物, 地学のうちから 2 科目選択	13:30～16:00 (150 分)
医 学 部 歯 学 部	物理, 化学, 生物のうちから 2 科目選択	
薬 学 部 工 学 部	物理(指定), 化学(指定)	

注 意 事 項

1. 試験開始の合図があるまで, この問題冊子, 解答用紙を開いてはいけない。
2. この問題冊子は, 55 ページである。問題冊子の白紙のページや問題の余白は草案のために使用してよい。ただし, 冊子の留め金を外したり, ページを切り離しては使用しないこと。なお, ページの脱落, 印刷不鮮明の箇所などがあつた場合には申し出ること。
3. 解答は, 必ず黒鉛筆(シャープペンシルも可)で記入し, ボールペン・万年筆などを使用してはいけない。
4. 解答用紙の受験記号番号欄(1 枚につき 2 か所)には, 忘れずに受験票と同じ受験記号番号をはっきりと判読できるように記入すること。
5. 解答は, 必ず選択した科目の解答用紙の指定された箇所に記入すること。
6. 解答用紙を持ち帰ってはいけない。
7. 試験終了後, この問題冊子は持ち帰ること。



——このページは白紙——

——このページは白紙——

物 理

- 1 図1のように、半径 r の円形の壁面(円筒部)と、その接線方向にのびた2つの平行な壁面(直線部)があり、それらの内側に沿って運動する複数の小球について考える。円筒部と直線部の接続部 P, R には開閉する扉が備わっており、摩擦や抵抗無くスムーズに小球を円筒内部に導入することが可能で、一度円筒内に入った小球は外に出ることはない。小球の大きさや回転、壁面と小球との摩擦、空気抵抗は無視する。また、小球どうしのはねかえり係数は $e = 1$ (弾性衝突)とする。なお本問では、円筒に沿って円運動する小球の速度の向きを正・負の符号で表し、速度の記号は v のように矢印を省略して表すものとする。円筒に沿った時計回り(OPQR)の方向を速度の正の向きとし、以下の問(1), (2)に答えよ。解答は解答用紙の所定の場所に記入せよ。また、結果だけでなく、考え方や計算の過程も記せ。

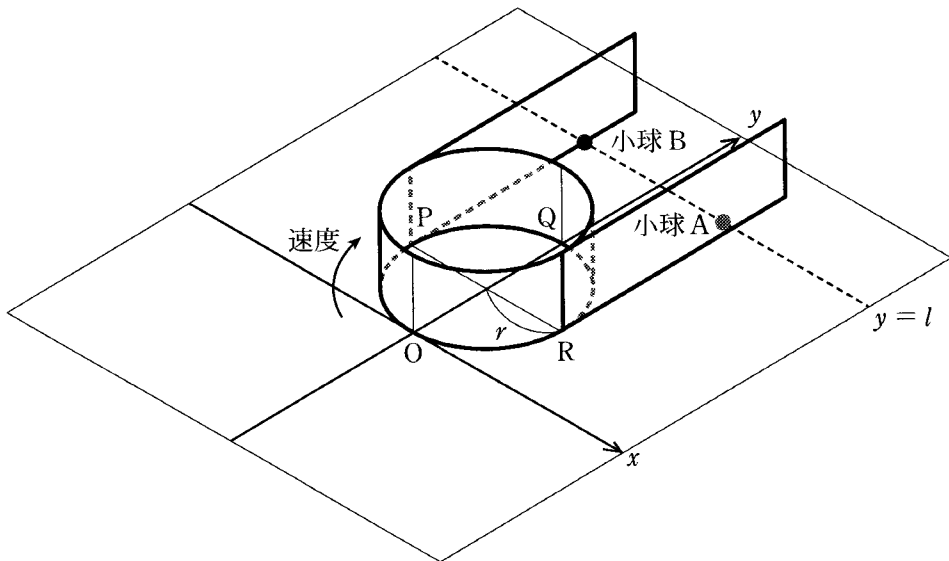


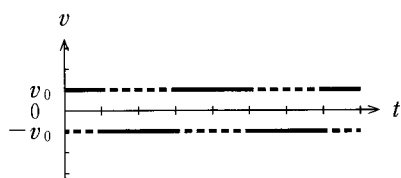
図 1

問(1) 図1に示すように、直線部が y 軸と平行になるように壁面を水平な床の上に置いて、小球が水平面内を運動する場合を考える。円筒部の点 O を原点にとり、小球の xy 座標を (x, y) とする。床と小球との摩擦は無視する。

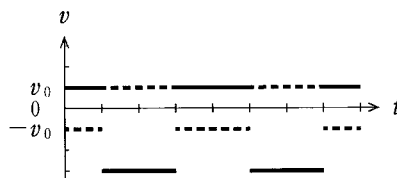
- (a) 質量 m_A の小球 A を (r, l) の位置に置いて、速さ v_0 で接続部 R に向けて発射すると、円筒内に入った小球は周期 T で円運動をした。 T を、 m_A, l, r, v_0 の中から必要なものを用いて表せ。
- (b) (r, l) の位置に置かれた質量 m_A の小球 A と、 $(-r, l)$ の位置に置かれた質量 m_B の小球 B を、同じ速さ v_0 で同時に円筒に向けて発射すると、2つの小球は衝突をくりかえしながら円筒の内壁に沿って運動した。最初の衝突直後の小球 A 、小球 B の速度 v_A, v_B を、それぞれ m_A, m_B, l, r, v_0 の中から必要なものを用いて表せ。
- (c) 1回目の衝突から2回目の衝突までに要する時間 T_1 を、 m_A, m_B, l, r, v_0 の中から必要なものを用いて表せ。

- (d) 小球 A に比べ小球 B の質量が非常に大きい場合 ($m_B \gg m_A$) を考える。
 小球 A, B がそれぞれ接続部 R, P から円筒に入った時刻を $t = 0$ とし、
 各小球の速度 (v) と時刻 (t) の関係を表すグラフとしてもっとも適切なもの
 のを、図 2 の(ア)~(カ)の中から 1 つ選び、記号で答えよ。なお、小球 A, B
 の速度はそれぞれ実線と破線で示している。

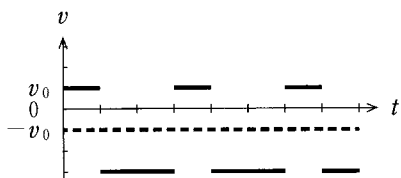
(ア)



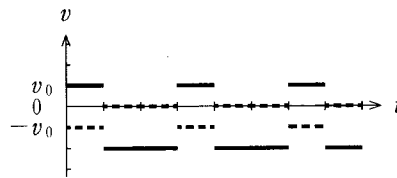
(イ)



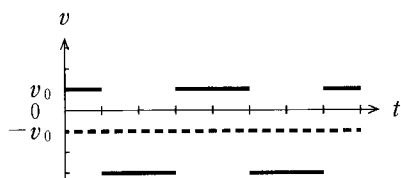
(ウ)



(エ)



(オ)



(カ)

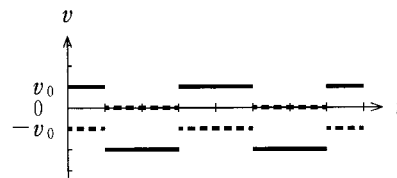


図 2

問(2) 図3のように y 軸の正方向が鉛直上向きになるように座標を再定義し、問(1)と同じ壁面を直線部が y 軸と平行な鉛直上向きになるように置いて、小球が鉛直(xy)面内のみを運動する場合を考える。小球の xy 座標を (x, y) 、重力加速度の大きさを g とする。なお、円筒内の位置を表す記号 O, P, Q, R は、点 O を原点として図3のようにあらたに定義する。

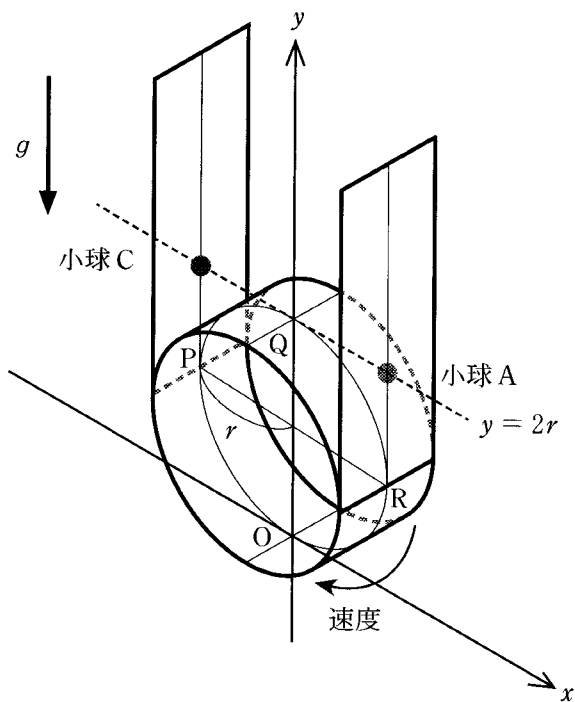


図3

- (a) 質量 m_A の小球 A を $(r, 2r)$ の位置から初速度ゼロで落下させた。小球 A が原点 $O(0, 0)$ を通過する時の速度 V_0 を、 g, m_A, r の中から必要なものを用いて表せ。
- (b) 小球 A は原点 O を通過後、しばらくして円筒の内壁から離れた。そのときの小球 A の高さ y_0 を、 g, m_A, r の中から必要なものを用いて表せ。

- (c) 小球 A と質量 $3m_A$ の小球 C をそれぞれ $(r, 2r)$, $(-r, 2r)$ の位置から同時に初速度ゼロで落下させたところ、2つの小球は原点 O で1回目の衝突を起こした。その後、小球 A は円筒に沿って運動しながら点 $Q(0, 2r)$ を通過し、再び小球 C に衝突した。2回目の衝突時の座標 (x_1, y_1) を、 g, m_A, r の中から必要なものを用いて表せ。
- (d) 2回目の衝突後も2つの小球は円筒に沿って運動を続けたが、しばらくするとある場所で内壁から離れた。その後、小球 A, C は円筒内の別の場所で3回目の衝突をした。2回目の衝突直後の小球 A, C の速度 V_{A2} , V_{C2} , 3回目の衝突時の x 座標 x_3 , 小球 A が内壁を離れてから3回目の衝突に至るまでの時間 T_2 を、それぞれ g, m_A, r の中から必要なものを用いて表せ。

——このページは白紙——

2 図1のように、極板ABの間隔が d で極板面積が S の平行板コンデンサー、自己インダクタンスがそれぞれ L_1 と L_2 のコイル1と2、抵抗値が R の抵抗、電圧 V の電池、およびスイッチ1、2が接続された回路がある。コンデンサーは真空中に設置されており、極板の間隔は狭めたり広げたりすることができる。最初スイッチはすべて開いており、コンデンサーには電荷はない。真空の誘電率は ϵ_0 とし、導線の抵抗、コイルの内部抵抗、および2つのコイルの相互インダクタンスは無視できるものとする。以下の問(1)~(3)に答えよ。解答は解答用紙の所定の場所に記入せよ。また、結果だけでなく、考え方や計算の過程も記せ。

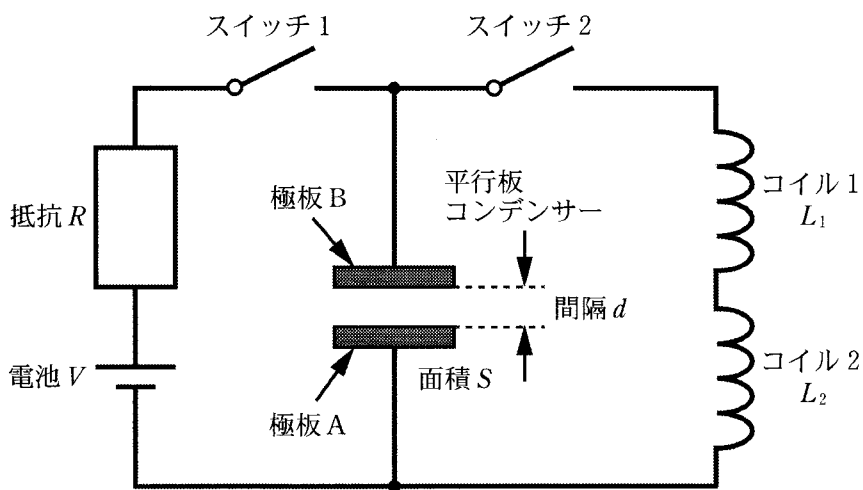


図1

問(1) スイッチ 1 を閉じ、それから十分に時間が経過した後の状態について考える。

- (a) コンデンサーの電気容量 C と極板 A に蓄えられた電気量 Q を、それぞれ $d, S, L_1, L_2, R, V, \epsilon_0$ の中から必要なものを用いて表せ。なお Q は符号を含めて表すこと。
- (b) このときコンデンサーに蓄えられている静電エネルギー U_1 とスイッチ 1 を閉じてから電池がした仕事 W を、それぞれ $d, S, L_1, L_2, R, V, \epsilon_0$ の中から必要なものを用いて表せ。

問(2) 問(1)の操作に続き、コンデンサーの極板の間隔を変化させた場合について考える。なお、以下の問いでは問(1)(a)で求めたコンデンサーの電気容量を C とせよ。

- (a) スイッチ 1 を閉じたまま極板 AB の間隔を半分にした。このときコンデンサーに蓄えられている静電エネルギーはどれだけ変化したか。変化量 ΔU を、 $L_1, L_2, C, R, V, \epsilon_0$ の中から必要なものを用い、符号も含めて表せ。
- (b) 次にスイッチ 1 を開き、その後、極板 AB の間隔を d に戻した。このときコンデンサーに蓄えられている静電エネルギー U_2 を、 $L_1, L_2, C, R, V, \epsilon_0$ の中から必要なものを用いて表せ。

問(3) 問(2)(b)の操作に続き、スイッチ 1 を開いたまま、スイッチ 2 を閉じた。以下の問いでも問(1)(a)で求めたコンデンサーの電気容量を C とせよ。

(a) コイル 1 を流れる電流の最大値 I_{\max} と、コイル 1 の両端にかかる電圧の最大値 V_{\max} を、それぞれ L_1 , L_2 , C , R , V , ϵ_0 の中から必要なものを用いて表せ。

(b) コイル 1 に蓄えられた磁場のエネルギー U の時間変化を示すグラフとしてもっとも適切なものを図 2 の(ア)~(カ)の中から 1 つ選び、記号で答えよ。また、選択した図中に示された時刻 τ とエネルギーの最大値 U_{\max} を、それぞれ L_1 , L_2 , C , R , V , ϵ_0 の中から必要なものを用いて表せ。ただし、スイッチ 2 を閉じた時刻を $t = 0$ とする。

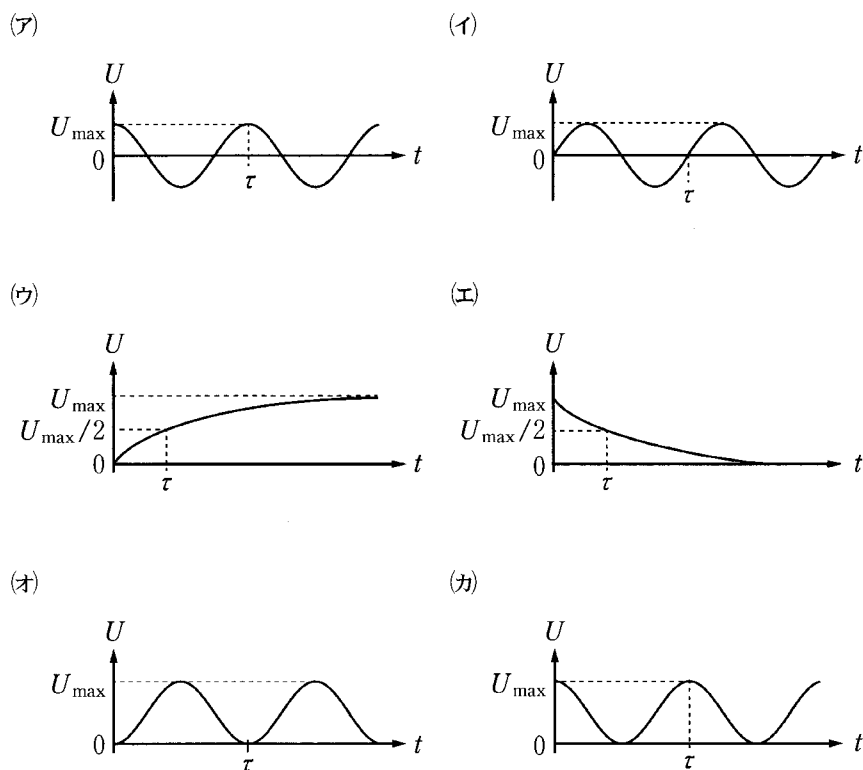


図 2

——このページは白紙——

- 3 屈折率が n_1 の液体と、屈折率が n_2 、厚さが d_2 で、表面が平滑なガラス板が空気中にある。空気の屈折率を 1 とし、 $1 < n_1 < n_2$ とする。以下の問(1)~(3)に答えよ。解答は解答用紙の所定の場所に記入せよ。また、結果だけでなく、考え方や計算の過程も記せ。

問(1) 図1のようにガラス板表面上に液体層がある。この液体表面に波長 λ の光が入射角 θ_0 で入射した。液体層の厚さを d_1 とする。

- (a) $\theta_0 = 0^\circ$ のとき、液体表面で反射した光と、液体とガラス板の境界面で反射した光とが弱めあうために必要な d_1 の最小値を、 n_1 、 n_2 、 λ の中から必要なものを用いて表せ。
- (b) θ_0 が $0^\circ < \theta_0 < 90^\circ$ のとき、液体表面で反射した光と、液体とガラス板の境界面で反射した光とが強めあう条件式を、 n_1 、 n_2 、 λ 、 θ_0 、 d_1 、 m ($m = 1, 2, 3, \dots$) の中から必要なものを用いて表せ。
- (c) θ_0 が $0^\circ < \theta_0 < 90^\circ$ のとき、入射光の一部は、液体層を通過してガラス板中に透過した。液体からガラス板へ入射する光の屈折角 θ_2 と θ_0 との関係式を、 n_1 、 n_2 、 λ 、 d_1 の中から必要なものを用いて表せ。

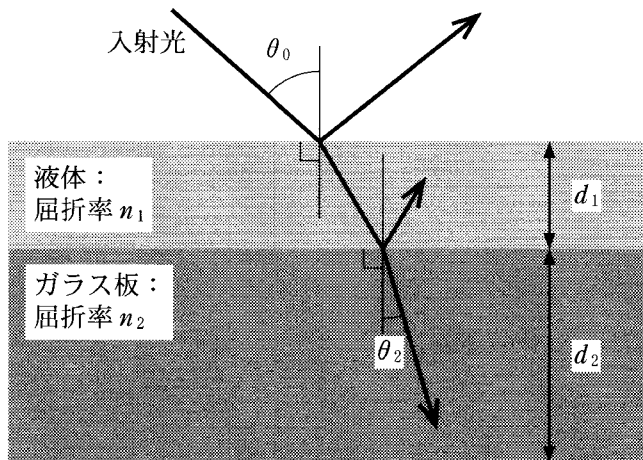


図1

問②) このガラス板で図2に示すような容器を作り，その底面下部に沿って x 軸，内部側面に沿って y 軸をとる。内部側面上 Q の位置 $(0, y_1)$ に点光源を置いた。ガラス容器底面よりも下の点 P において点光源からの光を観察したところ，容器底面の R の位置 $(x_1, 0)$ に光が見え，線分 PR と容器底面垂直方向とのなす角度は ϕ_1 ($0^\circ < \phi_1 < 90^\circ$) であった。すなわち，点光源はあたかも図中 Q' の位置にあるように見えた。光の反射については考えなくてよい。

- (a) 観察している光の容器底部近傍での経路を解答用紙の図に書き加えよ。
 さらに，この光のガラス容器の底面上部への入射角を ϕ_0 としたとき， ϕ_0 を， x_1, n_2, d_2, ϕ_1 の中から必要なものを用いて表せ。
- (b) Q と Q' の間の距離を Δy とする。 Δy を， x_1, n_2, d_2, ϕ_1 の中から必要なものを用いて表せ。

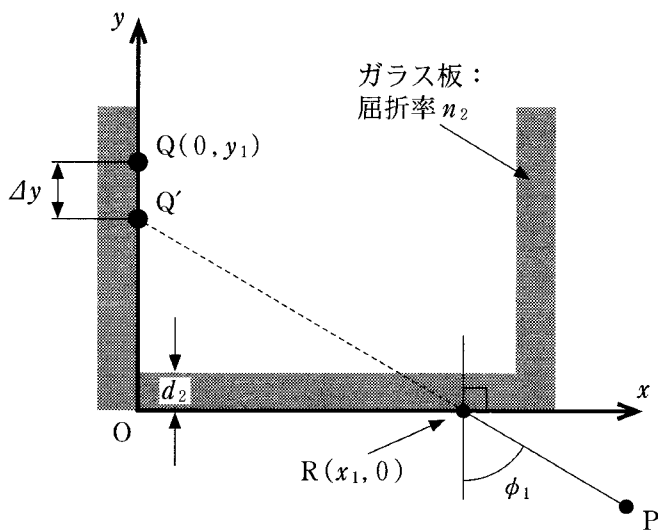


図2

問(3) 図3に示すように、このガラス板で作った容器に液体を入れ、水平面から 75° 傾けて設置した。液体の屈折率 $n_1 = \sqrt{2}$ ，ガラスの屈折率 $n_2 = 2$ とする。

容器底面から図のように入射角 θ で光が入射した。その光は容器底面と液体中を通った後、液体表面で全反射した。この条件を満たす最大の入射角を求めよ。なお、 $0^\circ < \theta < 90^\circ$ とし、容器を傾ける操作ならびに光の入射は紙面に平行な面内で行ったものとする。

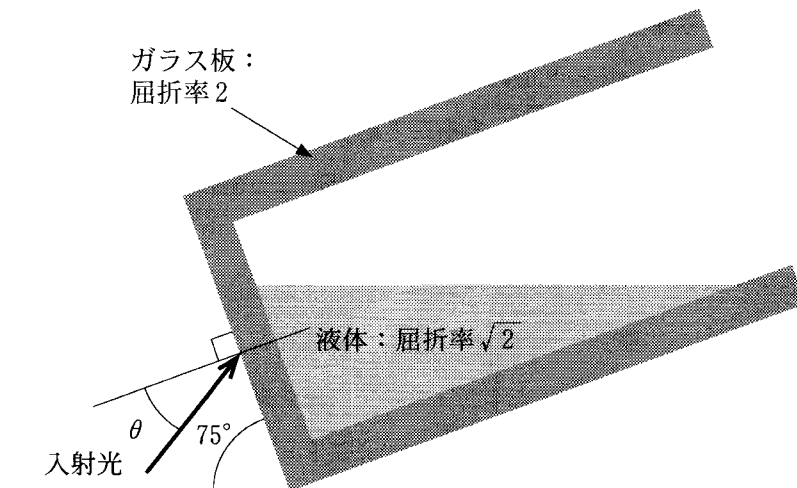


図3

——このページは白紙——