

試験開始の指示があるまで、この問題冊子の中を見てはいけません。

®

理科

②

〔物理 化学〕
〔生物 地学〕

（各科目）
（100点）

注意事項

- 1 解答用紙に、正しく記入・マークされていない場合は、採点できないことがあります。特に、解答用紙の第1解答科目欄・第2解答科目欄にマークされていない場合又は複数の科目にマークされている場合は、0点となります。
- 2 出題科目、ページ及び選択方法は、下表のとおりです。

出題科目	ページ	選 択 方 法
物 理	4～27	受験できる科目数は、受験票に記載されているとおりです。
化 学	28～65	
生 物	66～95	
地 学	96～127	

- 3 試験中に問題冊子の印刷不鮮明、ページの落丁・乱丁及び解答用紙の汚れ等に気付いた場合は、手を高く挙げて監督者に知らせなさい。
- 4 解答は、解答用紙の解答欄にマークしなさい。例えば、

10

と表示のある問いに対して③と解答する場合は、次の(例)のように解答番号10の解答欄の③にマークしなさい。

(例)

解答番号	解 答 欄
10	① ② ③ ④ ⑤ ⑥ ⑦ ⑧ ⑨ ⑩ a b

- 5 問題冊子の余白等は適宜利用してよいが、どのページも切り離してはいけません。

この注意事項は、問題冊子の裏表紙にも続きます。問題冊子を裏返して必ず読みなさい。

6 不正行為について

- ① 不正行為に対しては厳正に対処します。
- ② 不正行為に見えるような行為が見受けられた場合は、監督者がカードを用いて注意します。
- ③ 不正行為を行った場合は、その時点で受験を取りやめさせ退室させます。

7 2科目受験者の試験の進行方法について(2科目受験者のみ確認)

- ① この試験は、前半と後半に分けて実施します。
- ② 前半に解答する科目を「第1解答科目」、後半に解答する科目を「第2解答科目」として取り扱います。解答する科目及び順序は、志望する大学の指定に基づき、各自で決めなさい。
- ③ 第1解答科目、第2解答科目ともに解答時間は60分です。60分で1科目だけを解答しなさい。
- ④ 第1解答科目の後に、答案を回収する時間などを設けてありますが、休憩時間ではありませんので、トイレ等で一時退室することはできません。

注) 進行方法が分からない場合は、手を高く挙げて監督者に知らせなさい。

- 8 試験終了後、問題冊子は持ち帰りなさい。

物 理

(解答番号 1 ~ 22)

第1問 次の問い(問1~5)に答えよ。(配点 25)

問1 図1のように、直角二等辺三角形の一様な薄い板を水平な床に対して垂直に立てる。板の頂点をA, B, Cとし、板が壁と垂直になるように、頂点Aを壁に接触させる。AC = BC = Lとする。板の重心は辺BCから $\frac{L}{3}$ の距離のところにある。この三角形を含む鉛直面内で、点Bに水平右向きに大きさFの力を加えるとき、板が点Aのまわりに回転しないようなFの最大値を表す式として正しいものを、後の①~⑥のうちから一つ選べ。ただし、板の質量をMとし、重力加速度の大きさをgとする。 1

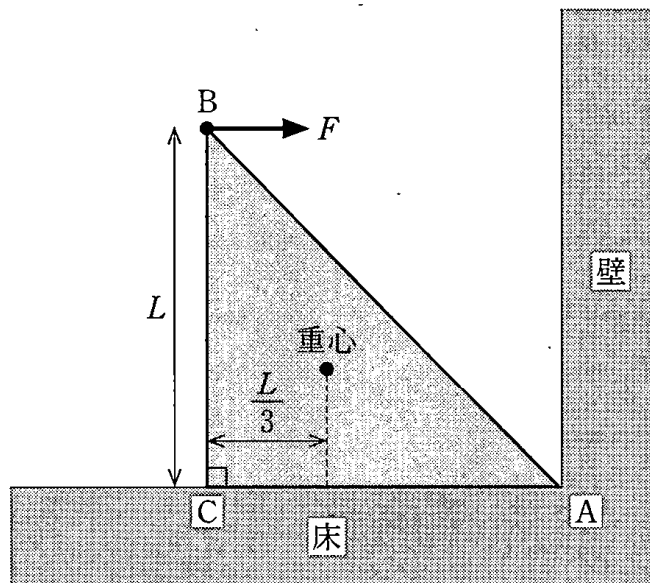


図 1

- | | | |
|--------------------------|-------------------|------------------|
| ① $\frac{Mg}{3\sqrt{2}}$ | ② $\frac{Mg}{3}$ | ③ $\frac{Mg}{2}$ |
| ④ $\frac{\sqrt{2}Mg}{3}$ | ⑤ $\frac{2Mg}{3}$ | ⑥ Mg |

問 2 次の文章中の空欄 ・ に入れる数値として最も適当なものを、それぞれの直後の { } で囲んだ選択肢のうちから一つずつ選べ。

太陽の中心部の温度は約 1500 万 K であり、そこには水素原子核やヘリウム原子核が電子と結びつかずに存在している。その状態を、単原子分子理想気体とみなすとき、太陽の中心部にあるヘリウム原子核 1 個あたりの運動エネルギーの平均値は、温度 300 K の空気中に、単原子分子理想気体として存在するヘリウム原子 1 個あたりの運動エネルギーの平均値の

約 $\left\{ \begin{array}{ll} \textcircled{1} & 2500 \\ \textcircled{2} & 5000 \\ \textcircled{3} & 12500 \\ \textcircled{4} & 25000 \\ \textcircled{5} & 50000 \\ \textcircled{6} & 125000 \end{array} \right\}$ 倍となる。

また、太陽の中心部で、水素原子核 1 個あたりの運動エネルギーの平均値は、ヘリウム原子核 1 個あたりの運動エネルギーの平均値の

$\left\{ \begin{array}{l} \textcircled{1} \quad \frac{1}{4} \\ \textcircled{2} \quad \frac{1}{2} \\ \textcircled{3} \quad 1 \\ \textcircled{4} \quad 2 \\ \textcircled{5} \quad 4 \end{array} \right\}$ 倍である。

物 理

問 3 次の文章中の空欄 ・ に入れる語句と式の組合せとして最も
 適当なものを、後の①～⑨のうちから一つ選べ。

図 2 には、水、厚さ一定のガラス、空気の層を、光が屈折しながら進む
 様子が描かれている。水、ガラス、空気の屈折率をそれぞれ n 、 n' 、 n''
 ($n' > n > n''$ 、 $n'' = 1$) とすると、水とガラスの境界面での屈折では
 $n \sin \theta = n' \sin \theta'$ の関係が成り立ち、ガラスと空気の境界面でも同様の関係
 が成り立つ。図 2 の角度 θ がある角度 θ_c を超えると、光は空気中に出てこな
 くなる。このとき、光は の境界面で全反射しており、 θ_c は
 $\sin \theta_c =$ で与えられる。

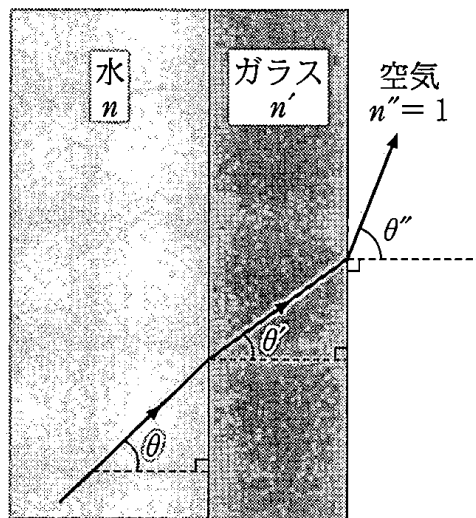


図 2

	ア	イ
①	水とガラス	$\frac{1}{n}$
②	水とガラス	$\frac{1}{n'}$
③	水とガラス	$\frac{n'}{n}$
④	ガラスと空気	$\frac{1}{n}$
⑤	ガラスと空気	$\frac{1}{n'}$
⑥	ガラスと空気	$\frac{n'}{n}$
⑦	水とガラス, および, ガラスと空気の両方	$\frac{1}{n}$
⑧	水とガラス, および, ガラスと空気の両方	$\frac{1}{n'}$
⑨	水とガラス, および, ガラスと空気の両方	$\frac{n'}{n}$

物 理

問 4 次の文章中の空欄 **ウ** ・ **エ** に入れる語の組合せとして最も適当なものを、後の①～⑨のうちから一つ選べ。ただし、重力は無視できるものとする。 **5**

一様な磁場(磁界)中の荷電粒子の運動について、互いに直交する三つの座標軸として x 軸, y 軸, z 軸を定めて考える。荷電粒子が xy 平面内で円運動しているときは、磁場の方向は **ウ** に平行である。また、荷電粒子が x 軸に平行に直線運動しているときは、磁場の方向は **エ** に平行である。

	ウ	エ
①	x 軸	x 軸
②	x 軸	y 軸
③	x 軸	z 軸
④	y 軸	x 軸
⑤	y 軸	y 軸
⑥	y 軸	z 軸
⑦	z 軸	x 軸
⑧	z 軸	y 軸
⑨	z 軸	z 軸

問 5 次の文章中の空欄 **オ** ・ **カ** に入れるものの組合せとして最も適当なものを、後の①～⑨のうちから一つ選べ。 **6**

陽子 (${}^1_1\text{H}$) を炭素の原子核 ${}^{12}_6\text{C}$ に衝突させたところ、原子核反応により原子核 ${}^{13}_7\text{N}$ が生成された。表 1 に示す統一原子質量単位 u で表した原子核の質量から考えると、この反応で核エネルギーが **オ** ことがわかる。

原子核 ${}^{13}_7\text{N}$ は、やがて原子核 ${}^{13}_6\text{C}$ に崩壊する。崩壊によって、原子核 ${}^{13}_7\text{N}$ の個数が 40 分間で $\frac{1}{16}$ になったとすると、原子核 ${}^{13}_7\text{N}$ の半減期は約 **カ** となる。

表 1

元 素	原子核	原子核の質量 [u]
水 素	${}^1_1\text{H}$	1.0073
炭 素	${}^{12}_6\text{C}$	11.9967
	${}^{13}_6\text{C}$	13.0000
窒 素	${}^{13}_7\text{N}$	13.0019

	オ	カ
①	放出されなかった	10 分
②	放出されなかった	20 分
③	放出されなかった	40 分
④	放出されたかどうかは、反応前の陽子の運動エネルギーによる	10 分
⑤	放出されたかどうかは、反応前の陽子の運動エネルギーによる	20 分
⑥	放出されたかどうかは、反応前の陽子の運動エネルギーによる	40 分
⑦	放出された	10 分
⑧	放出された	20 分
⑨	放出された	40 分

物 理

第2問 ペットボトルロケットに関する探究の過程についての次の文章を読み、後の問い(問1～5)に答えよ。(配点 25)

図1は、ペットボトルロケットの模式図である。ペットボトルの飲み口には栓のついた細い管(ノズル)が取り付けられていて、内部には水と圧縮空気がとじこめられている。ノズルの栓を開くとその先端から下向きに水が噴出する。ペットボトルとノズルはそれぞれ断面積 S_0 、 s の円筒形とする。考えやすくするために、以下の計算では、水の運動による摩擦(粘性)、空気抵抗、大気圧、重力の影響は無視する。

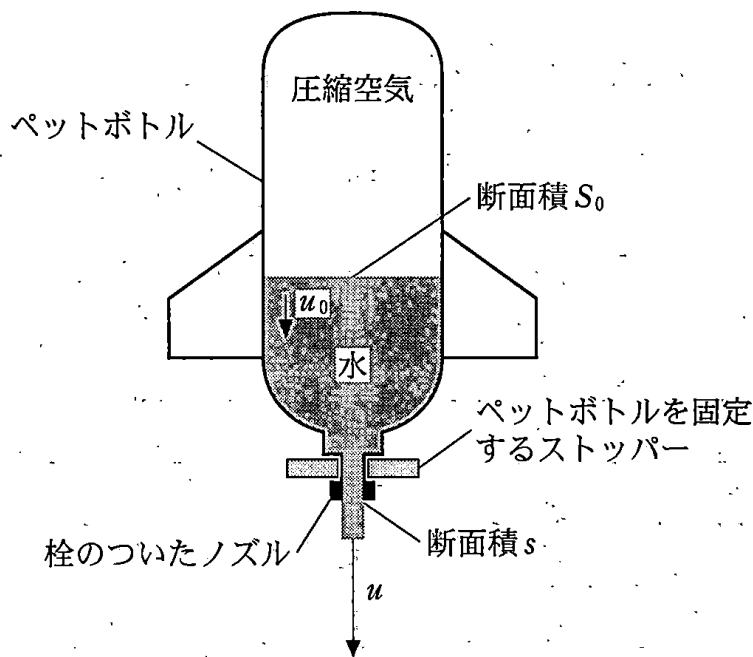


図 1

まず、図1のように、ペットボトルがストッパーで固定されている場合を考える。

問1 次の文章中の空欄 **ア** ・ **イ** に入れる式の組合せとして最も適当なものを、後の①～⑧のうちから一つ選べ。 **7**

ノズルから噴出する水の速さを u とするとき、短い時間 Δt の間に噴出する水の体積 ΔV は $\Delta V =$ **ア** と表される。また、 ΔV は、ペットボトル内で下降する水面の速さ u_0 を用いて表すこともできるから、 ΔV を消去して u_0 を求めると、 $u_0 =$ **イ** が得られる。したがって、 u の値が同じであれば、ノズルを細くすればするほど、 u_0 は小さくなる。

	ア	イ
①	su	$\sqrt{\frac{s}{S_0}} u$
②	su	$\frac{s}{S_0} u$
③	su^2	$\sqrt{\frac{s}{S_0}} u$
④	su^2	$\frac{s}{S_0} u$
⑤	$su\Delta t$	$\sqrt{\frac{s}{S_0}} u$
⑥	$su\Delta t$	$\frac{s}{S_0} u$
⑦	$su^2\Delta t$	$\sqrt{\frac{s}{S_0}} u$
⑧	$su^2\Delta t$	$\frac{s}{S_0} u$

物 理

引き続き、ペットボトルが固定されている場合を考える。栓を開けた後、図 2(a) のような状態にあったところ、時刻 $t = 0$ から $t = \Delta t$ までの間に質量 Δm 、体積 ΔV の水が噴出し、図 2(b) のような状態になった。このとき、 Δt は小さいので、 $t = 0$ から $t = \Delta t$ までの間、圧縮空気の圧力 p や、噴出した水の速さ u は一定とみなせるものとする。また、ペットボトルやノズルの中にあるときの水の運動エネルギーは考えなくてよい。水の密度を ρ_0 とする。なお、以下の図で、 $t < 0$ で噴出した水は省略されている。

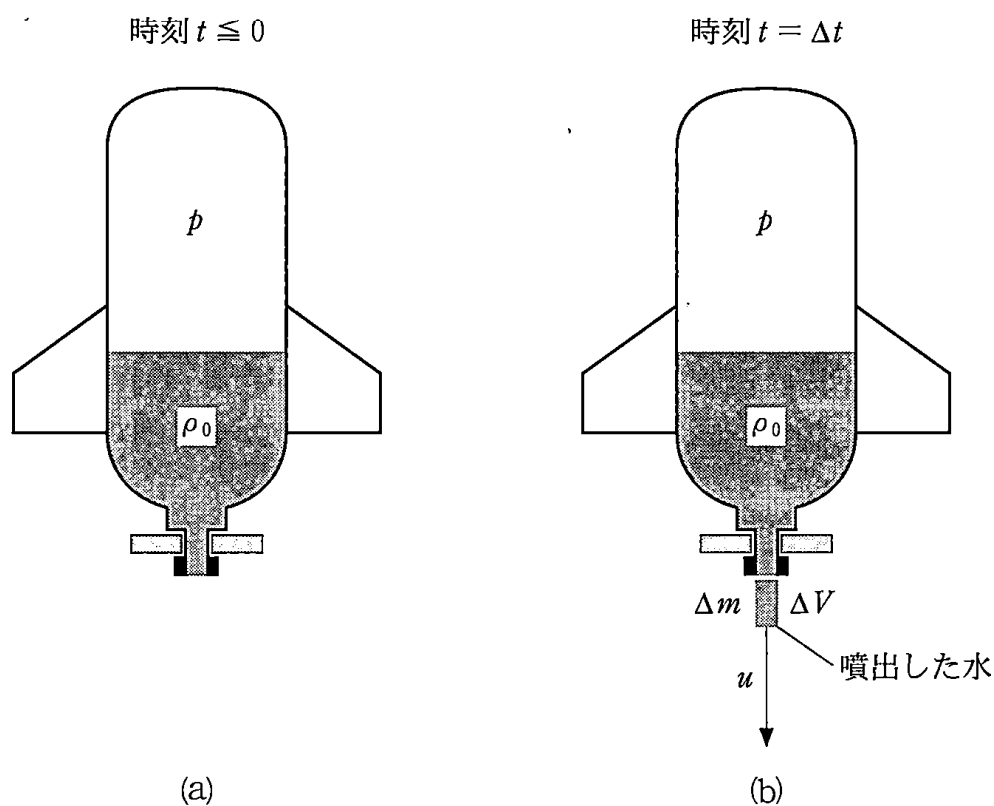


図 2

問 2 時刻 $t = 0$ から $t = \Delta t$ までの間に噴出した水の質量 Δm と、同じ時間の中に圧縮空気がした仕事 W' を表す式として正しいものを、それぞれの選択肢のうちから一つずつ選べ。

$\Delta m =$

$W' =$

8 の選択肢

- ① $p\Delta V$ ② $\rho_0\Delta V$ ③ $u\Delta V$ ④ $p\rho_0\Delta V$
 ⑤ $\frac{\Delta V}{p}$ ⑥ $\frac{\Delta V}{\rho_0}$ ⑦ $\frac{\Delta V}{u}$ ⑧ $\frac{\Delta V}{p\rho_0}$

9 の選択肢

- ① $p\Delta V$ ② $\rho_0\Delta V$ ③ $p\rho_0\Delta V$ ④ $p\rho_0(\Delta V)^2$
 ⑤ $-p\Delta V$ ⑥ $-\rho_0\Delta V$ ⑦ $-p\rho_0\Delta V$ ⑧ $-p\rho_0(\Delta V)^2$

問 3 次の文章中の空欄 **ウ** ・ **エ** には、それぞれの直後の { } 内の語句および数式のいずれか一つが入る。入れる語句および数式を示す記号の組合せとして最も適当なものを、後の①～⑨のうちから一つ選べ。 **10**

時刻 $t = 0$ から $t = \Delta t$ までの間に噴出した水の、 $t = \Delta t$ での

ウ { (a) 運動量
(b) 内部エネルギー
(c) 運動エネルギー } が、この間に圧縮空気がした仕事 W' に等しいとき、

$u =$ **エ** { (d) $\frac{2W'}{\Delta m}$
(e) $\frac{2W'}{p\Delta m}$
(f) $\sqrt{\frac{2W'}{\Delta m}}$ } となる。この式と前問の結果から、 p と ρ_0 を用

いて u を表すことができる。

	①	②	③	④	⑤	⑥	⑦	⑧	⑨
ウ	(a)	(a)	(a)	(b)	(b)	(b)	(c)	(c)	(c)
エ	(d)	(e)	(f)	(d)	(e)	(f)	(d)	(e)	(f)

物 理

今度は、ペットボトルロケットが静止した状態から飛び出す状況を考える。時刻 $t < 0$ では、図 2(a) と同じ状態であり、 $t = 0$ にストッパーを外して動けるようになったとする(図 3(a))。 $t = \Delta t$ では、水を噴出したロケットは上向きに動いている(図 3(b))。 $t = 0$ での、ペットボトルと内部の水やノズルを含むロケット全体の質量を M 、速さを 0 とする。また、 $t = \Delta t$ での、ロケット全体の質量を M' 、速さを Δv 、 Δt の間に噴出した水の速さを u' とする。 Δt が小さいときには、 Δm と Δv も小さいので、 M' を M に、 u' を u に等しいとみなせるものとする。ペットボトル内部の水の流れの影響は考えなくてよいものとする。

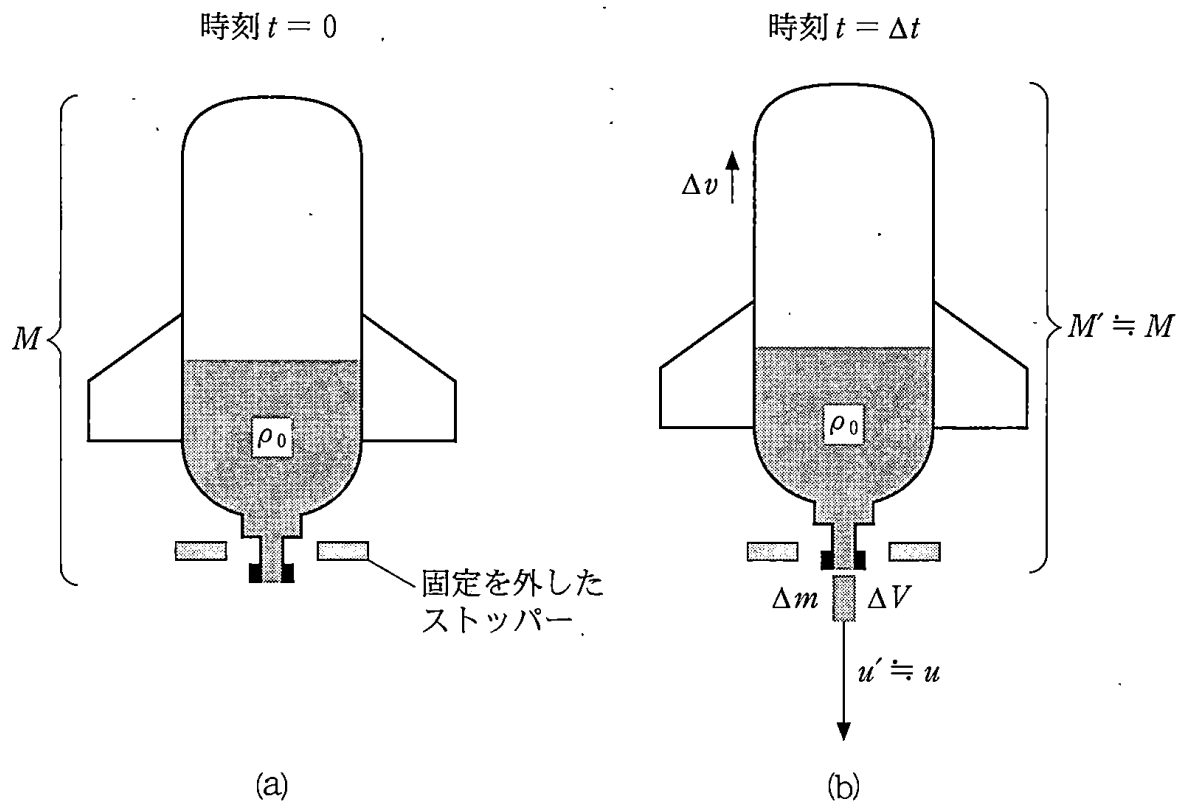


図 3

問 4 時刻 $t = \Delta t$ でのロケットの運動量と噴出した水の運動量の和は、 $t = 0$ でのロケットの運動量に等しいと考えられる。その関係を表す式として最も適当なものを、次の①～⑧のうちから一つ選べ。 11

- | | |
|--|--|
| ① $\Delta m \Delta v + Mu = 0$ | ② $\Delta m \Delta v - Mu = 0$ |
| ③ $M \Delta v + \Delta mu = 0$ | ④ $M \Delta v - \Delta mu = 0$ |
| ⑤ $\frac{1}{2} M (\Delta v)^2 + \frac{1}{2} \Delta mu^2 = 0$ | ⑥ $\frac{1}{2} M (\Delta v)^2 - \frac{1}{2} \Delta mu^2 = 0$ |
| ⑦ $\frac{1}{2} \Delta m (\Delta v)^2 + \frac{1}{2} Mu^2 = 0$ | ⑧ $\frac{1}{2} \Delta m (\Delta v)^2 - \frac{1}{2} Mu^2 = 0$ |

問 5 Δt の間に増加した速さ Δv から、噴出する水がロケットに及ぼす力(推進力)を求めることができる。この推進力の大きさが、ロケットにはたらく重力の大きさ Mg よりも大きくなる条件を表す不等式として最も適当なものを、次の①～⑥のうちから一つ選べ。ここで、 g は重力加速度の大きさである。

12

- | | | |
|---------------------------|----------------------------|-------------------------------------|
| ① $\Delta v > g$ | ② $\Delta v > 2g$ | ③ $\Delta m \Delta v > Mg$ |
| ④ $\Delta v > g \Delta t$ | ⑤ $\Delta v > 2g \Delta t$ | ⑥ $\Delta m \Delta v > Mg \Delta t$ |

物 理

第 3 問 次の文章を読み、後の問い(問 1 ~ 5)に答えよ。(配点 25)

図 1 の装置を用いて、弦の固有振動に関する探究活動を行った。均一な太さの一本の金属線の左端を台の左端に固定し、間隔 L で置かれた二つのこまにかける。金属線の右端には滑車を介しておもりをぶら下げ、金属線を大きさ S の一定の力で引く。金属線は交流電源に接続されており、交流の電流を流すことができる。以下では、二つのこまの間の金属線を弦と呼ぶ。弦に平行に x 軸をとる。弦の中央部分には y 軸方向に、U字型磁石による一定の磁場(磁界)がかけられており、弦には電流に応じた力がはたらく。交流電源の周波数を調節すると弦が共振し、弦にできた横波の定在波(定常波)を観察できる。

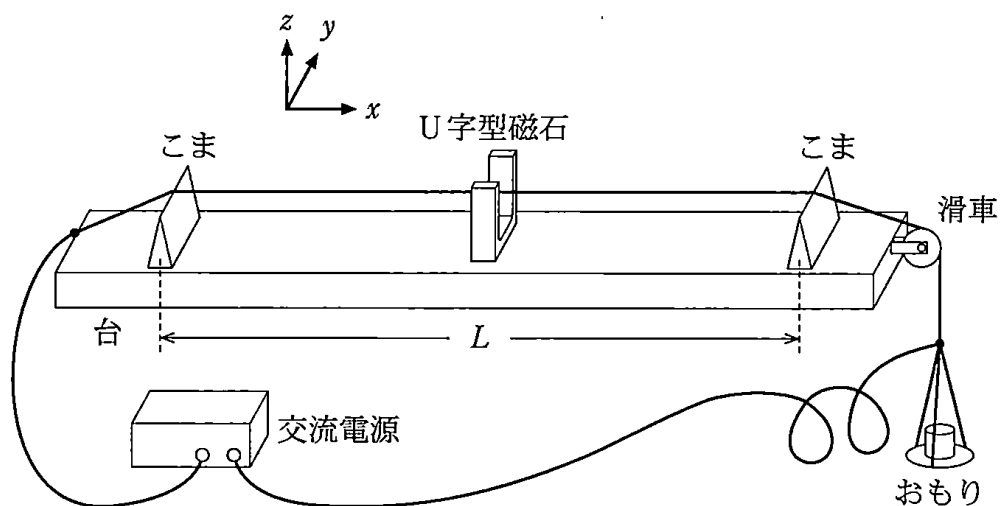


図 1

問 1 次の文章中の空欄 **ア** ・ **イ** に入れる語の組合せとして最も適当なものを、後の①～⑥のうちから一つ選べ。 **13**

金属線に交流電流が流れると、弦の中央部分は図 1 の **ア** に平行な力を受ける。弦が振動して横波の定在波ができたとき、弦の中央部分は **イ** となる。

	①	②	③	④	⑤	⑥
ア	x 軸	x 軸	y 軸	y 軸	z 軸	z 軸
イ	腹	節	腹	節	腹	節

問 2 弦に 3 個の腹をもつ横波の定在波ができたとき、この定在波の波長を表す式として最も適当なものを、次の①～⑤のうちから一つ選べ。 **14**

- ① $2L$ ② L ③ $\frac{2L}{3}$ ④ $\frac{L}{3}$ ⑤ $\frac{L}{2}$

物 理

定在波の腹が n 個生じているときの交流電源の周波数を弦の固有振動数 f_n として記録し、縦軸を f_n 、横軸を n としてグラフを描くと図 2 が得られた。

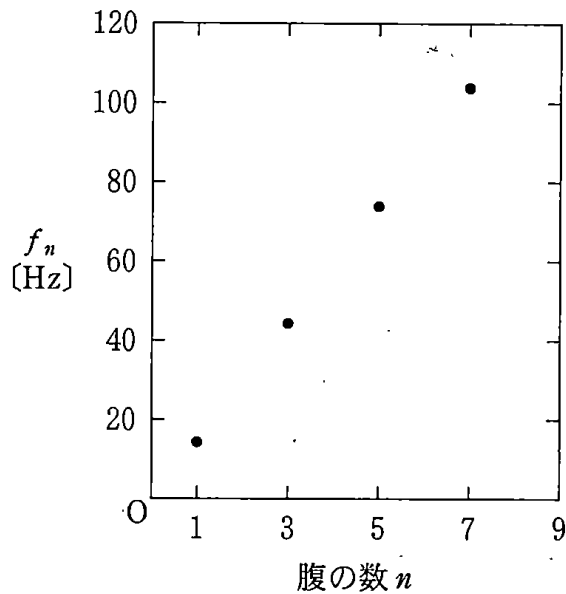


図 2

問 3 図 2 で、原点とグラフ中のすべての点を通る直線を引くことができた。この直線の傾きに比例する物理量として最も適当なものを、次の①～④のうちから一つ選べ。 15

- | | |
|-------------|---------------|
| ① 弦を伝わる波の位相 | ② 弦を伝わる波の速さ |
| ③ 弦を伝わる波の振幅 | ④ 弦を流れる電流の実効値 |

問 4 次の文章中の空欄 16 に入れる式として最も適当なものを、後の①～⑥のうちから一つ選べ。

おもりの質量を変えることで、金属線を引く力の大きさ S を 5 通りに変化させ、 $n = 3$ の固有振動数 f_3 を測定した。 f_3 と S の間の関係を調べるために、縦軸を f_3 とし、横軸を S , $\frac{1}{S}$, S^2 , \sqrt{S} として描いたグラフを図 3 に示す。これらのグラフから、 f_3 は 16 に比例することが推定される。

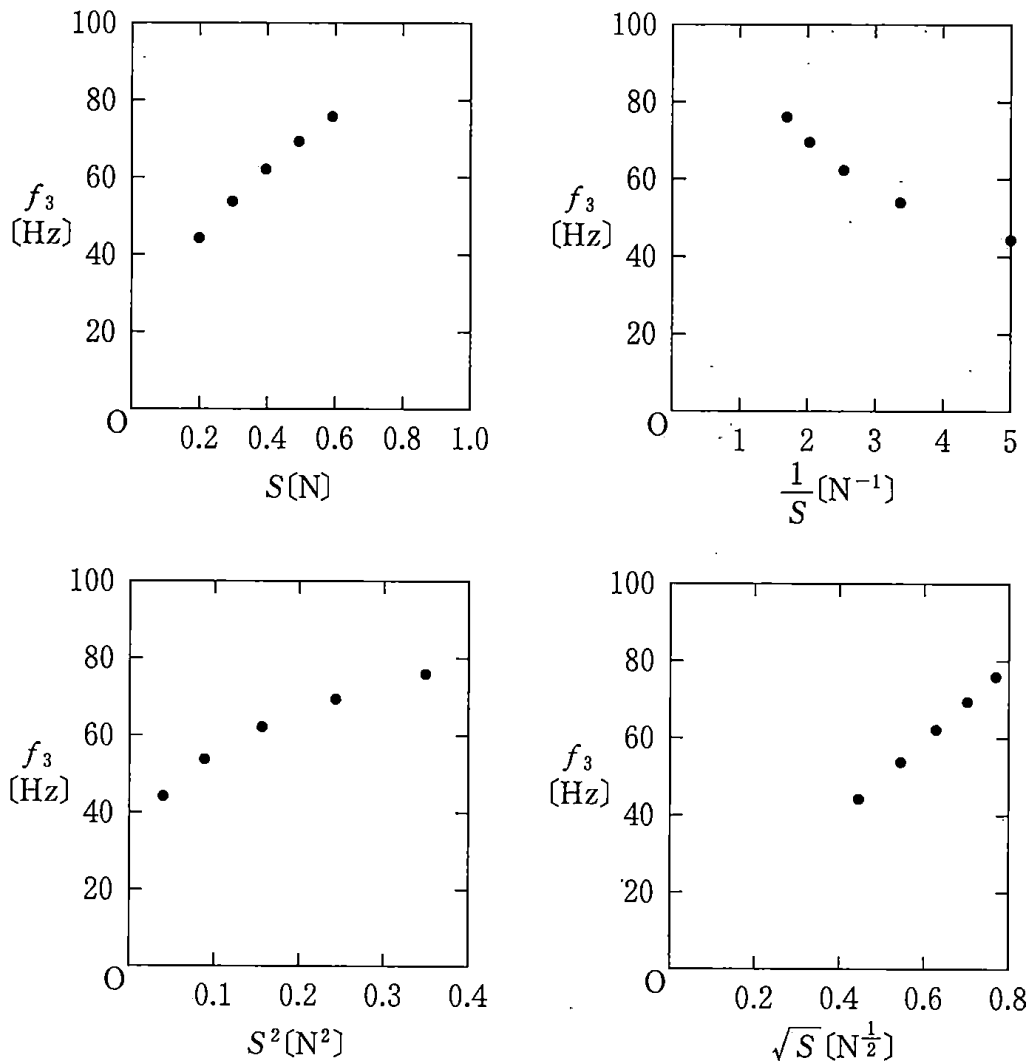


図 3

- ① S ② \sqrt{S} ③ S^2 ④ $\frac{1}{S}$ ⑤ $\frac{1}{\sqrt{S}}$ ⑥ $\frac{1}{S^2}$

物 理

次に、おもりの質量を変えずに、直径 $d = 0.1 \text{ mm}$, 0.2 mm , 0.3 mm の、同じ材質の金属線を用いて実験を行った。表 1 に、得られた固有振動数 f_1 , f_3 , f_5 を示す。

表 1

	$d = 0.1 \text{ mm}$	$d = 0.2 \text{ mm}$	$d = 0.3 \text{ mm}$
f_1 (Hz)	29.4	14.9	9.5
f_3 (Hz)	89.8	44.3	28.8
f_5 (Hz)	146.5	73.9	47.4

問 5 次の文中の空欄 17 に入れる式として最も適当なものを、直後の { } で囲んだ選択肢のうちから一つ選べ。

表 1 から、弦の固有振動数 f_n は

17 { ① d ② \sqrt{d} ③ d^2 ④ $\frac{1}{d}$ ⑤ $\frac{1}{\sqrt{d}}$ ⑥ $\frac{1}{d^2}$ } に、
ほぼ比例することがわかる。

以上の実験結果より、弦を伝わる横波の速さ、力の大きさ、線密度(金属線の単位長さあたりの質量)の間の関係式を推定できる。

(下書き用紙)

物理の試験問題は次に続く。

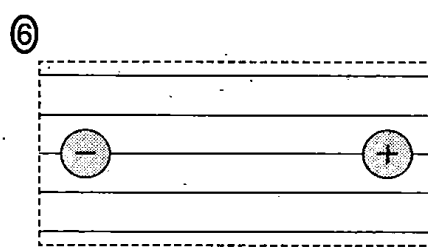
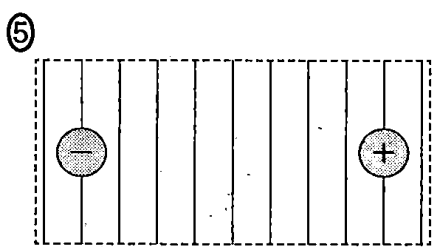
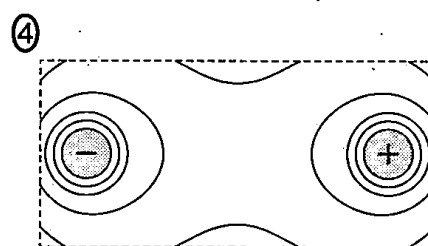
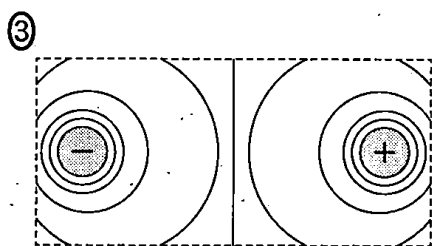
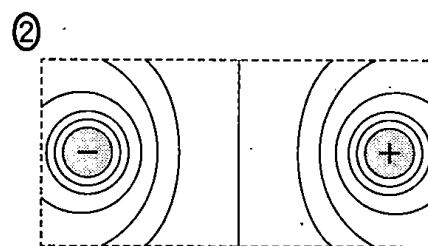
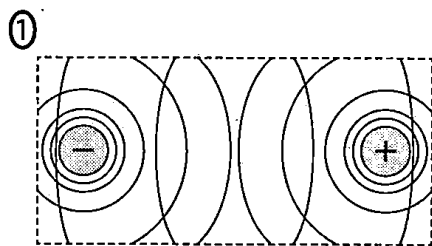


物 理

第 4 問 次の文章を読み、後の問い(問 1 ~ 5)に答えよ。(配点 25)

真空中の、大きさが同じで符号が逆の二つの点電荷が作る電位の様子を調べよう。

問 1 電荷を含む平面上の等電位線の模式図として最も適当なものを、次の①~⑥のうちから一つ選べ。ただし、図中の実線は一定の電位差ごとに描いた等電位線を示す。 18



問 2 等電位線と電気力線について述べた次の文(a)~(c)から、正しいものをすべて選んだ組合せとして最も適当なものを、後の①~⑦のうちから一つ選べ。

19

- (a) 電気力線は、電場(電界)が強いところほど密である。
- (b) すべての隣り合う等電位線の間隔は等しい。
- (c) 等電位線と電気力線は直交する。

- ① (a) ② (b) ③ (c) ④ (a)と(b)
- ⑤ (a)と(c) ⑥ (b)と(c) ⑦ (a)と(b)と(c)

物 理

続いて、図1のように、長方形の一様な導体紙(導電紙)に電流を流し、導体紙上の電位を測定すると、図2のような等電位線が描けた。ただし、点P、Qを通る直線上に、負の電極(点Q)から正の電極(点P)の向きに x 軸をとり、電極間の中央の位置を原点 $O(x=0)$ にとる。また、原点での電位を 0 mV にとる。図2の太枠は導体紙の辺を示す。

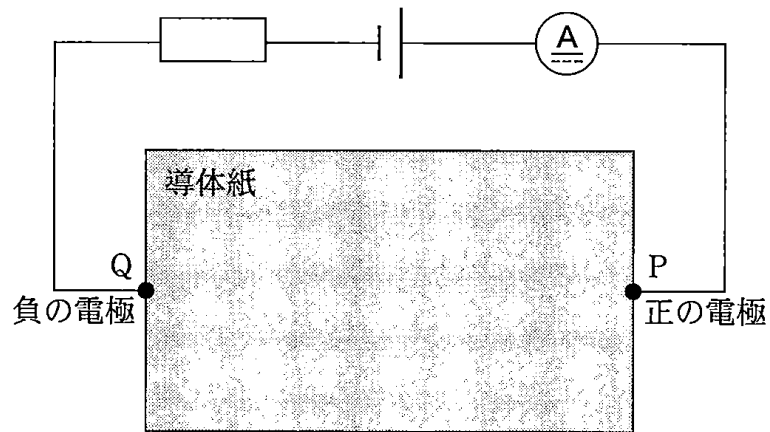


図 1

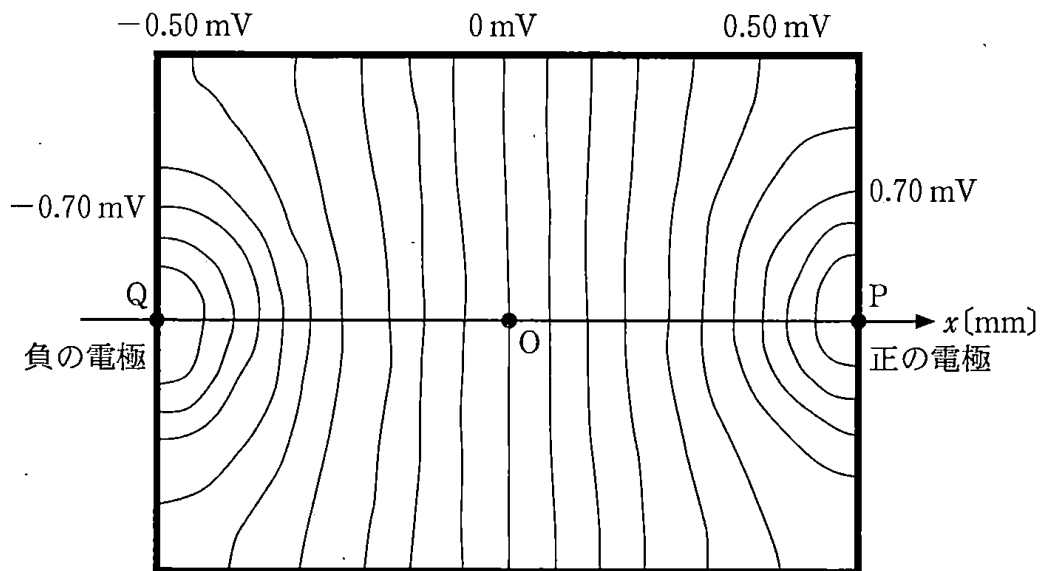


図 2

問 3 次の文章中の空欄 **ア** ~ **ウ** に入れる語の組合せとして最も適当なものを、後の①~⑧のうちから一つ選べ。 20

図 2 において、導体紙の辺の近くで、等電位線は辺に対して垂直になっている。このことから、辺の近くの電場はその辺に **ア** であることがわかる。電流と電場の向きは **イ** なので、辺の近くの電流はその辺に **ウ** に流れていることがわかる。

	ア	イ	ウ
①	平 行	同 じ	平 行
②	平 行	同 じ	垂 直
③	平 行	逆	平 行
④	平 行	逆	垂 直
⑤	垂 直	同 じ	平 行
⑥	垂 直	同 じ	垂 直
⑦	垂 直	逆	平 行
⑧	垂 直	逆	垂 直

物 理

直線 PQ 上で位置 x (mm) と電位 V (mV) の関係を調べたところ、図 3 が得られた。

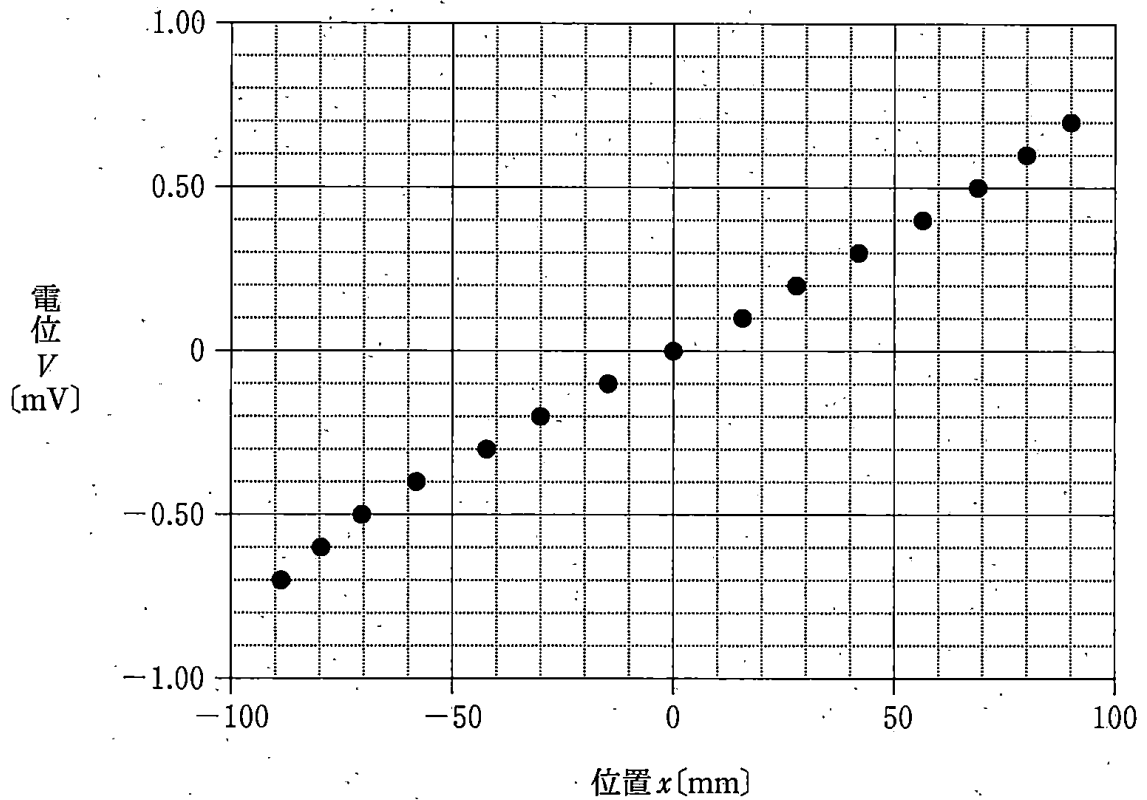


図 3

問 4 $x = 0$ mm の位置における電場の大きさに最も近い値を、次の①～⑥のうちから一つ選べ。 21

- | | | |
|--------------------------|--------------------------|--------------------------|
| ① 1×10^{-4} V/m | ② 4×10^{-4} V/m | ③ 7×10^{-4} V/m |
| ④ 1×10^{-3} V/m | ⑤ 4×10^{-3} V/m | ⑥ 7×10^{-3} V/m |

最後に、問 4 で求めた電場の大きさを用いて、導体紙の抵抗率を求めることを試みた。

問 5 図 4 に示すように、導体紙を立体的に考えて、導体紙の x 軸に垂直で $x = 0$ を通る断面の面積を S とする。 $x = 0$ を中心とする小さい幅の範囲において、電場の大きさは一様とみなせるものとする。この電場の大きさを E とし、面積 S の断面を通る電流を I とするとき、導体紙の抵抗率を表す式として正しいものを、後の①～⑥のうちから一つ選べ。 22

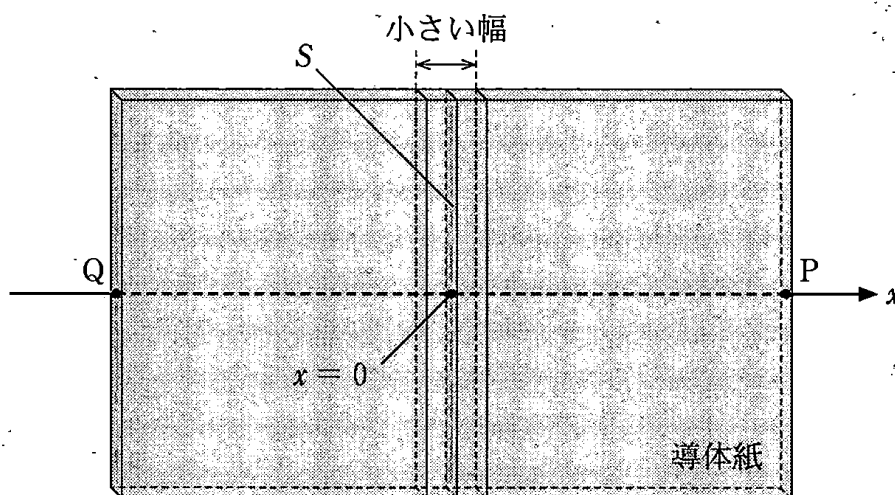


図 4

- ① $\frac{SE}{I}$ ② $\frac{IS}{E}$ ③ $\frac{IE}{S}$ ④ $\frac{S}{IE}$ ⑤ $\frac{E}{IS}$ ⑥ $\frac{I}{SE}$